

## 性能評定書

設備機器の種別	防火材等（令8区画貫通配管等）	
型式記号	排水集合管	
申請者	住所	大阪府堺市西区石津西町14-2
	名称	株式会社クボタケミックス
	代表者氏名	代表取締役社長 高山 純
性能評定番号	RK2019-002号	
性能評定年月日	令和元年（2019年）09月27日	
性能評定有効期限	令和08年（2026年）03月31日	
性能評定の内容	標記令8区画貫通配管等は、評定報告書記載の評定条件の範囲内で使用する場合において、「令8区画及び共住区画の構造並びに当該区画を貫通する配管等の取扱いについて」（平成7年消防予第53号）記1（2）に定める基準を満たすものであり、消防法施行令第8条に規定する開口部がない耐火構造の床と同等の性能を有するものと認められる。 対象：床	

本設備機器は、一般財団法人日本消防設備安全センターの定める消防防災用設備機器性能評定規程第5条の規定に基づき、厳正なる試験を行った結果、上記の性能を有するものと認めます。



一般財団法人 日本消防設備安全センター

理事長 北 崎 秀



別添

令和元年9月27日

評 定 報 告 書

消防防災用設備機器性能評定委員会  
委員長 次郎丸 誠男

消防防災用設備機器の種類	防火材等（令8区画貫通配管等）
型式記号	排水集合管
申請者名	株式会社クボタケミックス 大阪府堺市西区石津西町14-2

評定結果

標記令8区画貫通配管等は、別記評定条件の範囲内で使用する場合において、「令8区画及び共住区画の構造並びに当該区画を貫通する配管等の取扱いについて」（平成7年消防予第53号）記1(2)に規定する耐火性能を有しているものと認められる。

対象：床

構造	： 厚さ 180mm 以上 （鉄筋コンクリート又は鉄骨鉄筋コンクリート）
開口部	： 直径 210mm 以下の円形
配管用途	： 排水管及び排水管に付属する通気管



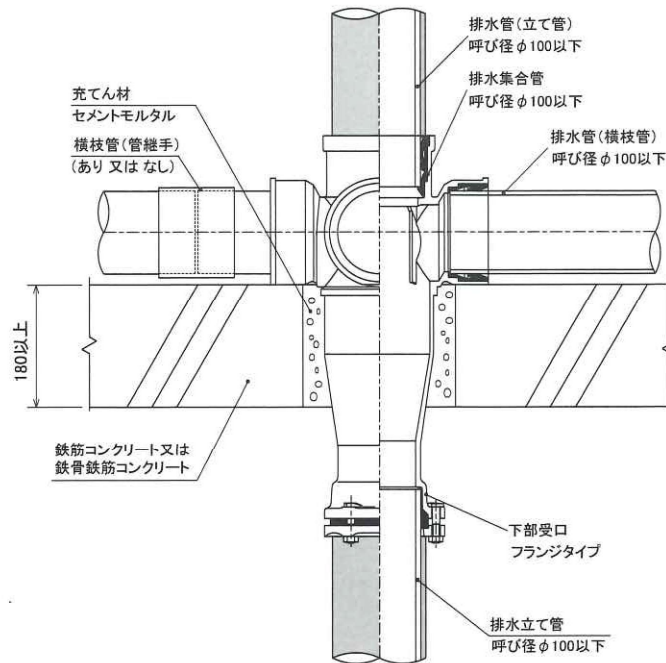
別記

I 評定概要

1 構造及び材料

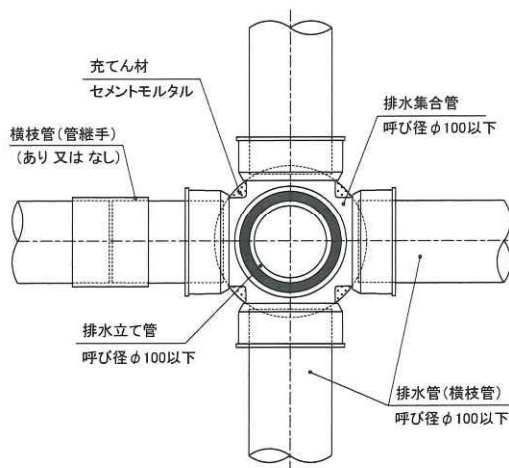
(1) 構造

排水集合管に排水横枝管として、黒鉛混入硬質ポリ塩化ビニル管、耐火二層管を接続したものである。その構造及び区画貫通部の断面図を図1に示す。

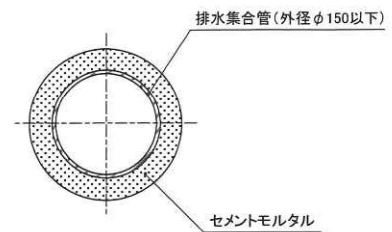


排水集合管下部フランジタイプ

(a) 立て管断面図



(b) 上面図



(c) 貫通部断面図

図1 構造及び区画貫通部の断面図

(2) 材料

充てん材

セメントモルタル

普通ポルトランドセメント：砂＝1：3（質量比）

## 2 配管の種類

### (1) 排水集合管

#### ア 寸法

- (ア) 呼び径：100 以下  
胴体部外径：150mm 以下  
胴部リブ外径：160mm 以下（幅 12mm 以下）

- (イ) 立て管受口  
呼び径：100 以下  
外 径：154mm 以下

- (ウ) 枝管受口  
呼 び 径：100 以下  
外 径：150mm 以下  
枝管本数：4 本以下

#### イ 材質

JIS G 5501（ねずみ鉄品）に規定する FC200

#### ウ 表面塗装

エポキシ樹脂系粉体塗装、塗膜厚 100～500 μm

#### エ 接合部品

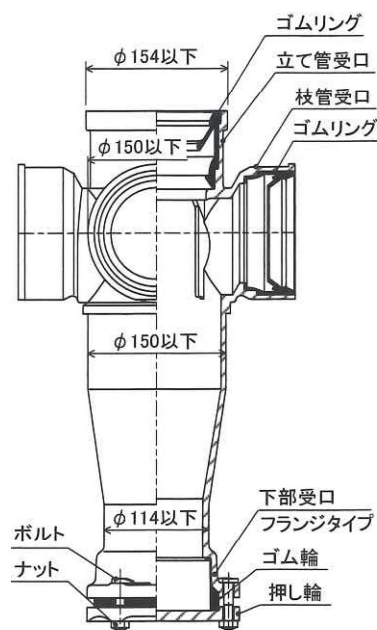
ゴムリング：EPDM（エチレンプロピレンゴム）、接着剤（エポキシ樹脂系接着剤）

#### オ 下部形状

フランジタイプ（排水集合管下部受口）

#### 接合部品

- (ア) 押し輪：JIS G 5502（球状黒鉛鉄品）に規定する FCD450 とし、表面にはエポキシ樹脂系粉体塗装を施す。
- (イ) ゴム輪：SBR（スチレンブタジエンゴム）
- (ウ) ボルト・ナット：M10 のボルト及びナット（鋼製又はステンレス鋼製）



フランジタイプ（受口）



図2 排水集合管の構造

(2) 排水立て管

排水立て管は、次のいずれか又は組み合わせとする。

ア 耐火二層管

(7) 規格：耐火二層管製品規格

(1) 寸法：呼び径 100 以下（外管外径 130mm 以下、内管外径 114mm 以下）

イ 排水用硬質塩化ビニルライニング鋼管

(7) 規格：日本水道鋼管協会規格

(1) 寸法：呼び径 100 以下（外径 114.3mm 以下）

(3) 排水横枝管

次のいずれか又は組み合わせとする。

ア 黒鉛混入硬質ポリ塩化ビニル管

(7) 寸法：呼び径 100 以下（外径及び厚さは JIS K 6741 に規定する寸法とする）

(1) 組成（質量％）：

イ 混入硬質ポリ塩化ビニル管継手(黒鉛混入硬質ポリ塩化ビニル管用継手)

(7) 寸法：呼び径 100 以下（受口外径及び厚さは JIS K 6739 に規定する寸法とする）

(1) 組成（質量％）：

ウ 耐火二層管

(7) 規格：耐火二層管製品規格

(1) 寸法：呼び径 100 以下

a 直管 外管外径 130mm 以下、内管外径 114mm 以下

b 継手 外管受口外径 143mm 以下、内管受口外径 124mm 以下



### 3 施工仕様

#### (1) 施工手順

##### ア 開口部の設置

排水集合管を貫通させる場所に、あらかじめ床の打設時にボイド管等を用いて所定の開口部を設ける。(①)

##### イ 排水集合管の据付け

排水集合管下部フランジタイプのフランジ受口最深部まで排水立て管を挿入してから、ボルト・ナットにて締結する。(②)

##### ウ 貫通部の処置 (セメントモルタルの充てん)

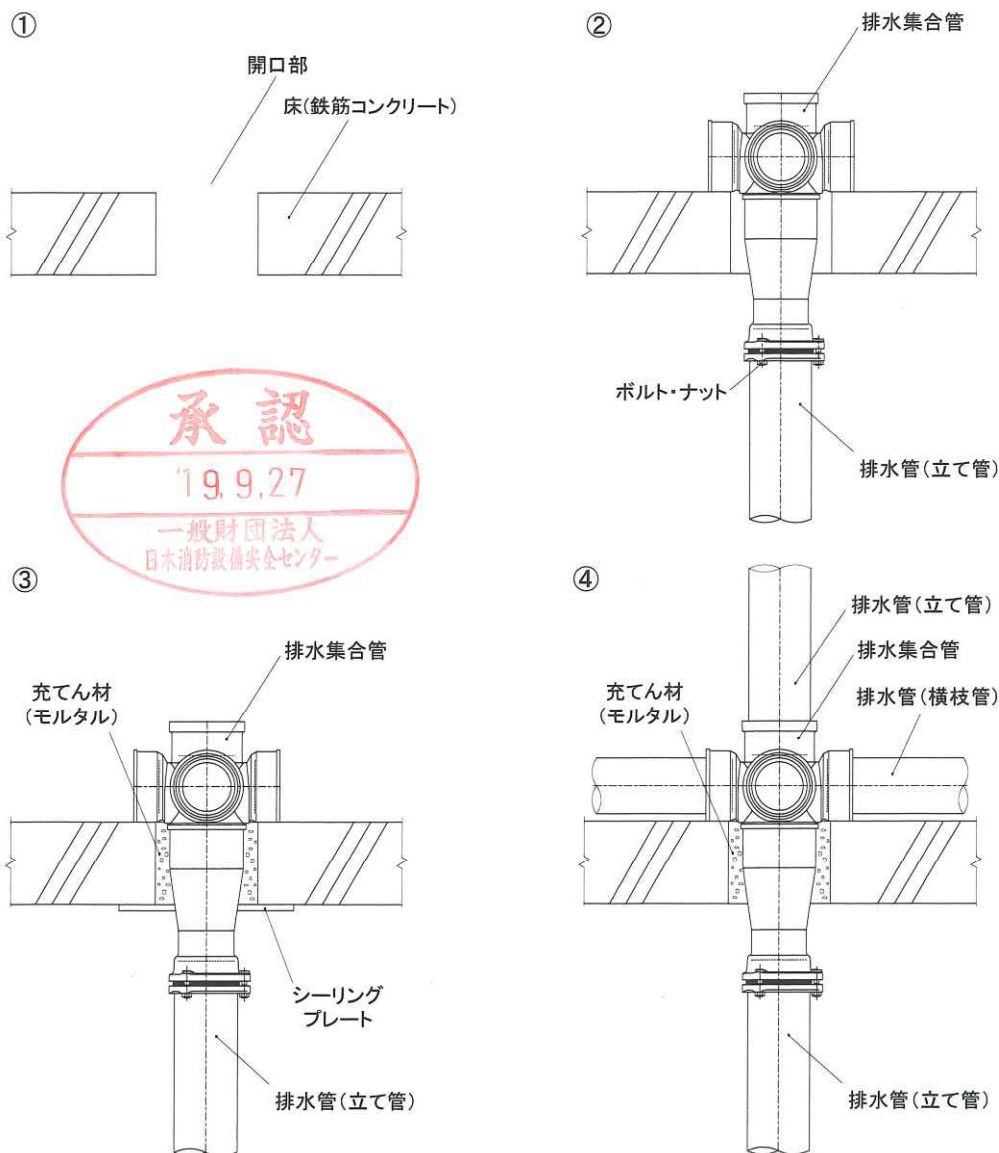
セメントモルタル充填前に、セメントモルタルの落下を防止するために裏面側からシーリングプレートで仮押さえする。セメントモルタルは、セメントと砂を1:3の割合で十分から練りした後、最小限の水を加えて混練して作成し、これを排水集合管と開口部の隙間に充填する。

##### (③)

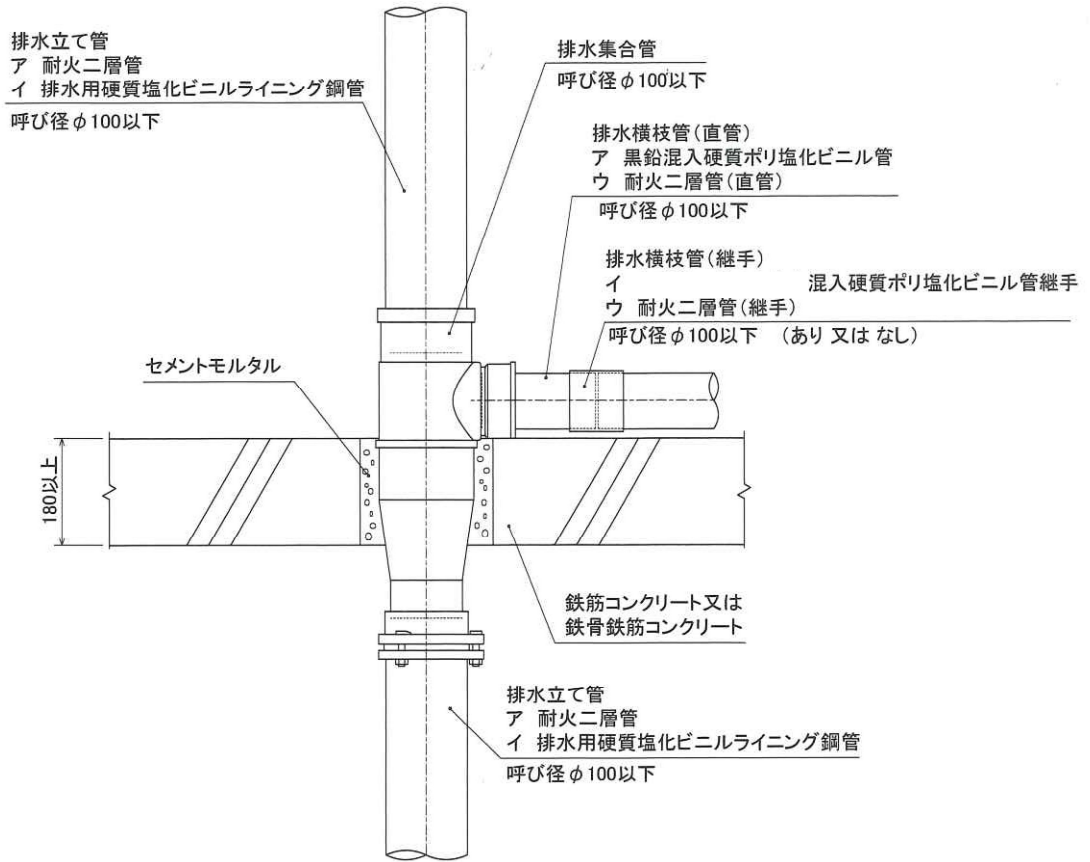
シーリングプレートが不燃材でない場合には、セメントモルタルが完全に硬化した後、これを除去する。

##### エ 排水立て管・排水横枝管の接合

排水集合管の立て管受口及び枝管受口に排水立て管及び排水横枝管を所定の深さまで挿入して接合する。(④)



(2) 施工図例



#### 4 試験結果の概要

本工法の耐火性能については、以下のとおりである。

試験項目	試験内容	試験結果
区画貫通部の耐火性能(床)	試験体：B 1 1 床材質 鉄筋コンクリート 2 床厚 180mm 3 開口部 φ210mm 4 貫通配管 ・管継手（排水集合管）：フランジタイプ 呼び径 100（胴体部外径 150mm） ・立て管 耐火二層管（受口なし） 呼び径 100（内管外径 114mm） ・横枝管 黒鉛混入硬質ポリ塩化ビニル管 呼び径 100（外径 114mm） 耐火二層管 呼び径 100（外管外径 130mm、内管外径 114mm） 混入硬質塩化ビニル管継手 呼び径 100 （受口外径 123.2mm） 5 埋め戻し セメントモルタル	良 (2時間耐火)

## II 評定条件

### 1 施工上の条件

- (1) 令8区画を構成する鉄筋コンクリート又は鉄骨鉄筋コンクリートからなる耐火構造の床（以下、「耐火構造の床」という。）を、排水管及び排水管に付属する通気管が貫通する部位に適用すること。
- (2) 配管等を貫通させるために設ける開口部は、直径 210mm 以下の円形であること。
- (3) 配管等を貫通させるために設ける穴相互の離隔距離は、貫通するために設ける穴の直径の大きな方の距離以上（ただし直径が 200 mm以下にあっては 200 mm以上）であること。
- (4) 開口部を貫通する配管及び排水集合管に接続する配管は、「I. 評定概要 2 配管の種類」に記すところによること。
- (5) 厚さ 180mm 以上の耐火構造の床に適用すること。
- (6) 貫通部は、施工仕様に基づく詳細な施工方法に関するマニュアルにより施工すること。

### 2 品質管理上の条件

黒鉛混入硬質ポリ塩化ビニル管の試験片を 600℃で 10 分間加熱したときの膨張倍率が 3 倍以上であることを製品ロットごとに確認すること。

